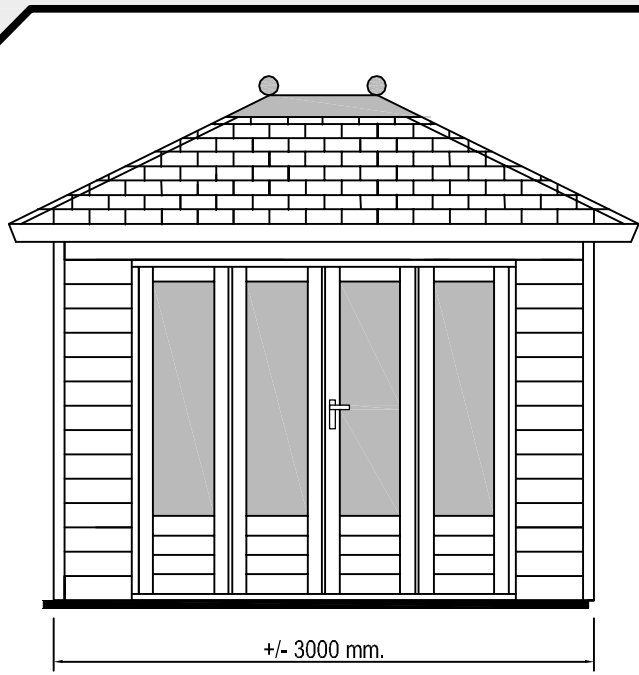


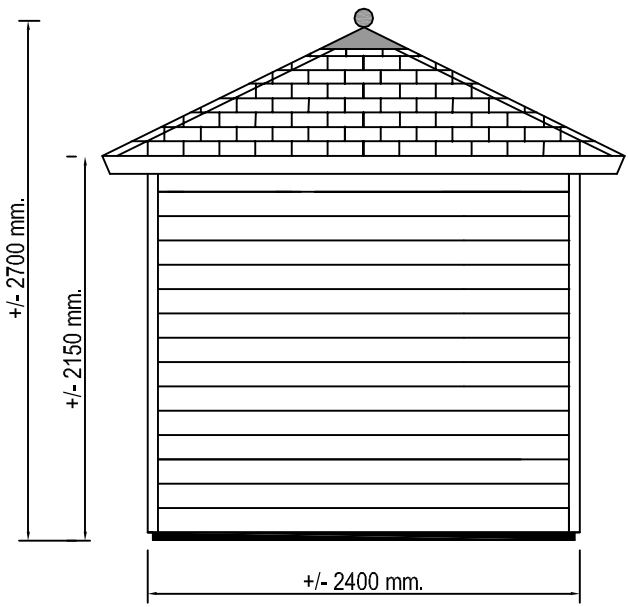
Es ist nicht erlaubt Bau-systeme, Bauzeichnungen und Photos von der Prima Seite, Bekleiner Seite oder Text usw. im Ganzen oder Teile davon in jeder Art und Weise, ohne schriftliche Zustimmung von LUGARDE®/Wuestman B.V. zu verwenden. Model- und Materialänderungen sowie Druckfehler sind vorbehalten. LUGARDE® und das Prima 3=1 System sind registrierte Handelsmarken. Das Prima 3=1 System ist entwickelt und patentiert von LUGARDE®/Wuestman B.V.

It is prohibited to copy, duplicate or to provide use, construction drawings, photos or text from the Prima side or Logo side series without written permission from LUGARDE®/Wuestman B.V. Model, material changes and print mistakes reserved. LUGARDE® and the Prima 3=1 system are registered trademarks. The Prima 3=1 system is developed and patented by LUGARDE®/Wuestman B.V.

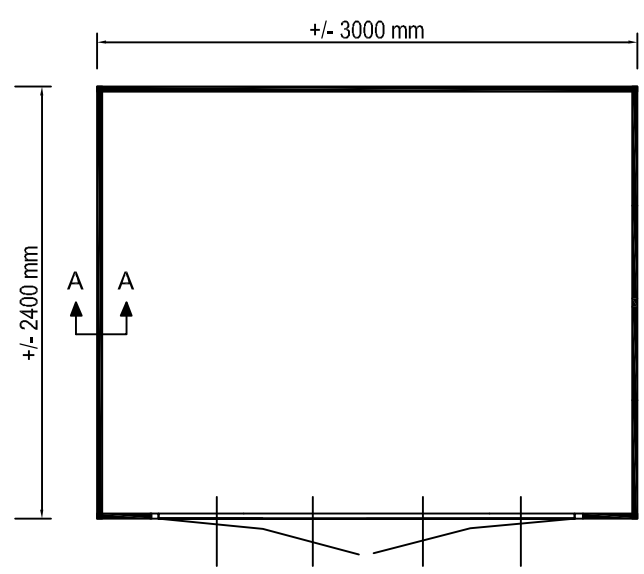
Het is niet toegestaan om bouw-systemen, bouwtekeningen en foto's van zowel de Prima-side als bekleiner-side te kopiëren of gedeeltes daarvan te verspreiden of te gebruiken. Het is niet toegestaan de Prima-side of Logo-side series te kopiëren of te verspreiden of te gebruiken zonder schriftelijke toestemming van LUGARDE®/Wuestman B.V. Model- en materialveranderingen en drukfouten onder voorbehoud. LUGARDE en het 3=1 systeem zijn geregistreerde handelsmarken. Het Prima 3=1 systeem is ontwikkeld en gepatenteerd door LUGARDE®/Wuestman B.V.



**Voor aanzicht
Vorder Ansicht
Front view**



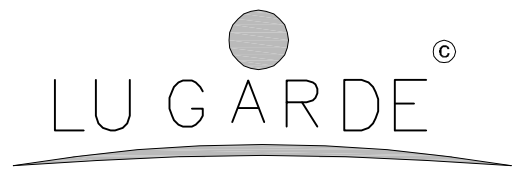
**Zij aanzicht
Seiten Ansicht
Side view**



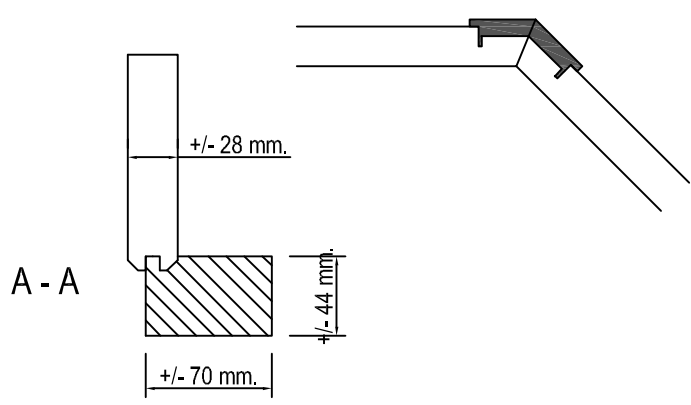
**Gewicht
Weight: ± 680 kg**

**Oppervlakt
Oberfläche
Area: ± 7,2 m²**

**Inhoud
Inhalt
Contents: ± 16,8 m³**



LUGARDE HOLLAND
Tel./Phone ++31 (0)573 40 18 00
www.lugarde.com



PRIMA © 2005
300 x 240 cm.

NOELLA