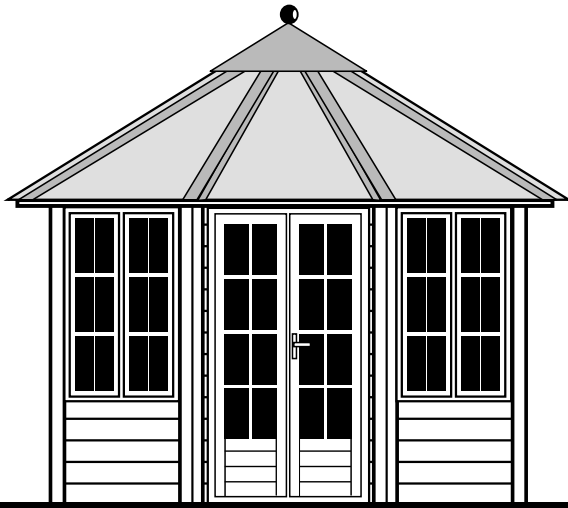
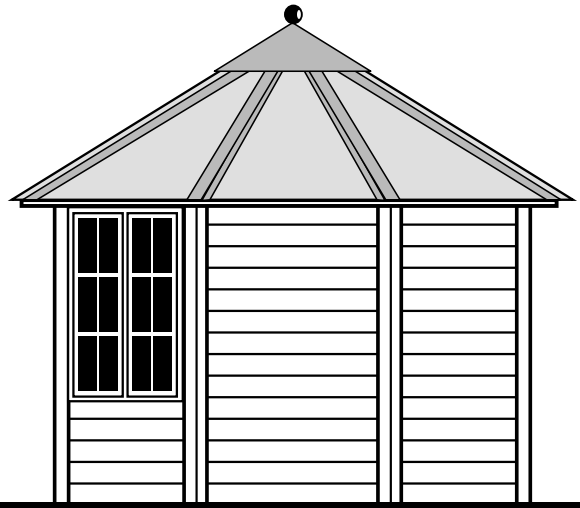


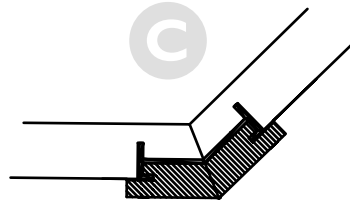
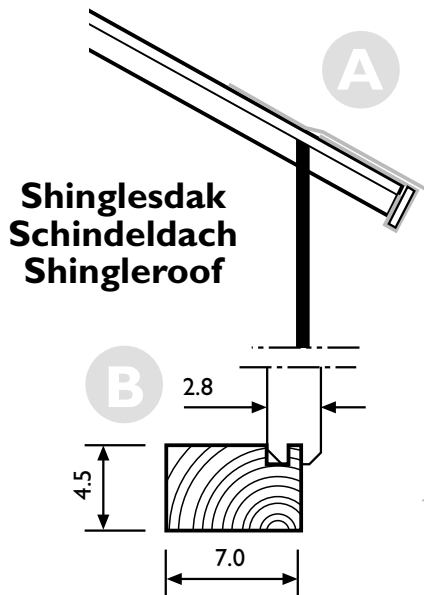
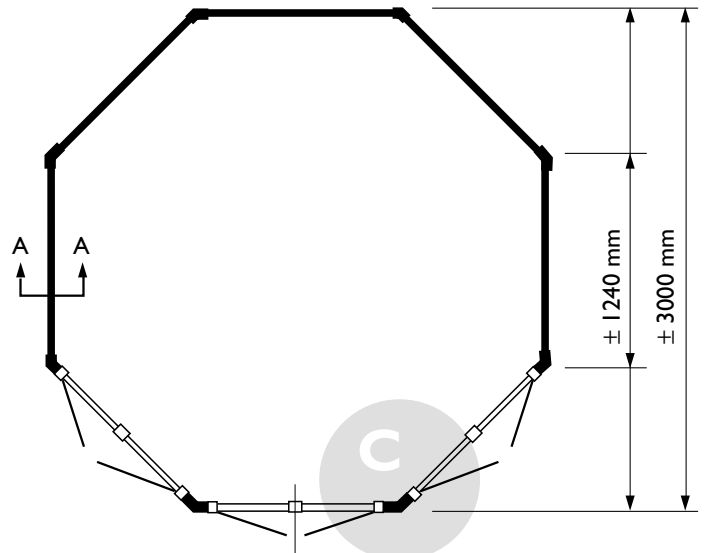
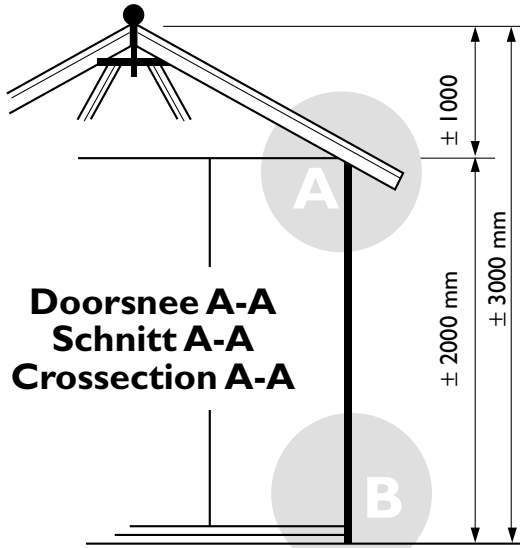
Es ist nicht erlaubt Bausysteme, Bauzeichnungen und Photos von der Prima Serie, Blockhäuser Serie oder Text usw. im Ganzen oder Teile davon in jeglicher Art und Weise, ohne schriftliche Zustimmung von LUGARDE®/Wuestman B.V. zu verwenden. Modell- und Materialänderungen sowie Druckfehler sind vorbehalten. LUGARDE® und das Prima 3=1 System sind registrierte Handelsmarken. Das Prima 3=1 System ist entwickelt und patentiert von LUGARDE®/Wuestman B.V.



Voor aanzicht
Vorder Ansicht
Front view



Zij aanzicht
Seiten Ansicht
Side view



Gewicht/Weight:
Shingles/Schindeln: 610 kg.
Riet/Reet/Thatched: 670 kg.

Oppervlak
Oberfläche
Area: ± 7,5 m²

Inhoud
Inhalt
Contents: ± 17,4 m³

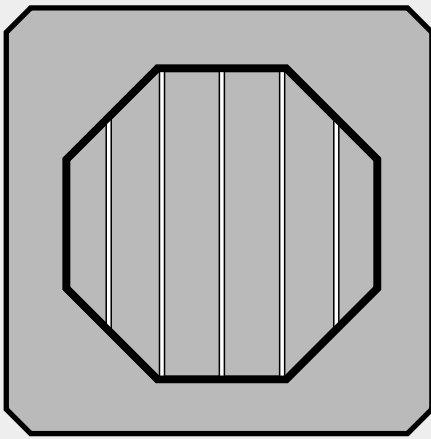
LUGARDE®

LUGARDE HOLLAND

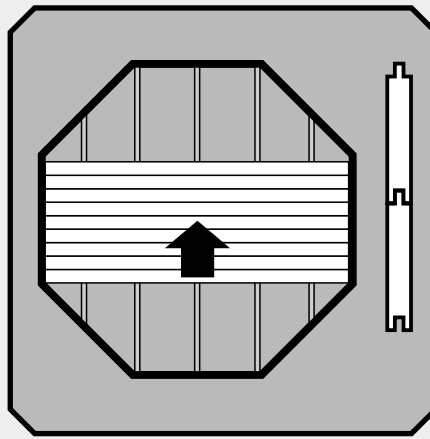
Tel./Phone ++31 (0)573 40 18 00
www.lugarde.nl

PRIMA® 2004
Louisa

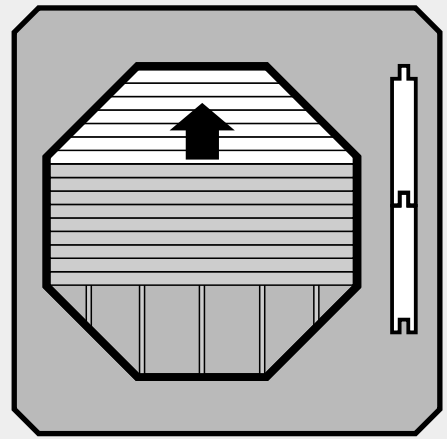
Het is niet toegestaan om bouwsystemen, bouwtekeningen en foto's van zowel de Prima-serie als blokhuizen-serie, teksten etc. geheel of gedeeltelijk over te nemen zonder schriftelijke toestemming van LUGARDE®/Wuestman B.V. Model- en materiaalwijzigingen en drukfouten onder voorbehoud. LUGARDE en het 3=1 systeem zijn geregistreerde handelsmerken. Het Prima 3=1 systeem is ontwikkeld en gepatenteerd door LUGARDE®/Wuestman B.V.



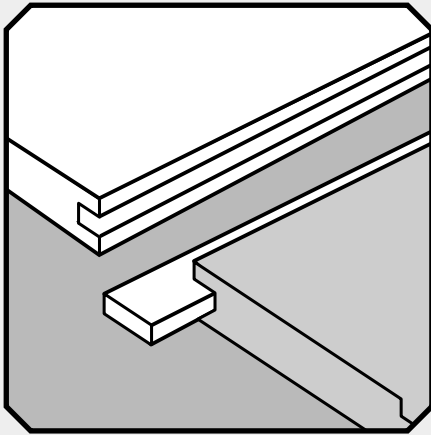
1 Vloerregels uitverdelen.
Bodenregeln gleichmäßig verteilen.
Distribute the floor sections evenly.



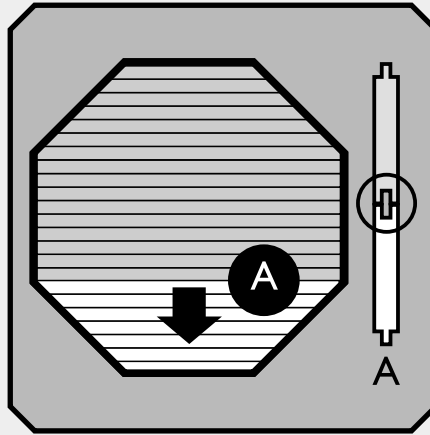
2 Rechte delen veer in groef leggen.
Gerade Bodenteile mit Feder in Nut verlegen.
Place the straight sections tongue in groove.



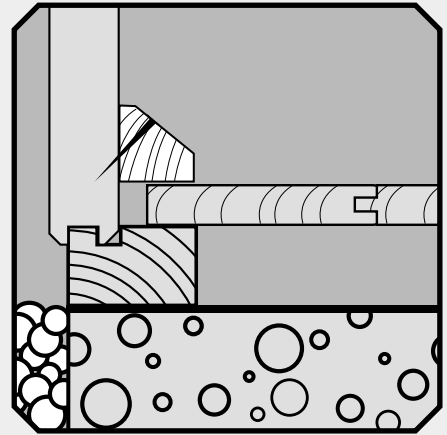
3 Schuine delen doorleggen.
Schräge Teile hintereinander verlegen.
Continue by placing the slanting sections.



4 Verbindingsstrook in de groef aanbrengen.
Verbindungsleiste in der Nut anbringen.
Place the connecting strip in the groove.



4 Schuine delen vanuit de strook doorleggen.
Schräge Teile von der Leiste ausgehend
hintereinander verlegen.
Continue laying the slanting sections from
the strip outward.



5 Plinten aan de wand spijkere.
Fußleisten an der Wand festnageln.
Nail the skirting boards to the wall.

Vloer (optie)

Zorg ervoor dat de onderlinge afstand tussen de vloerregels altijd gelijk is (uitverdelen).

De rechte vloerdelen veer in groef haaks op de vloerbalkjes leggen. De veer wijst in de richting van de pijl. Leg de vloerdelen niet te strak tegen elkaar i.v.m. de werking van het hout. Zorg altijd voor ca. 20 mm speling tussen de wand en de vloer.

De schuine vloerdelen doorleggen tot de korte wand.

Verbindingsprofiel tussen de twee groeven (A) aanbrengen en vervolgens met de veren in de richting van de pijl de vloer afmaken.

De plinten rondom aan de wanddelen bevestigen.

Boden (Option)

Zuerst die Bodenriegel laut dem abgebildeten Bodenplan gleichmäßig verteilen.

Die geraden Bodenteile mit Feder und Nut rechtwinkelig auf die Fußbodenbalken legen. Die Feder zeigt in Pfeilrichtung. Die Bodenbretter werden auf die Riegel genagelt, **nicht** auf die Fundamentbalken. Achtung: der Abstand zwischen Wand und Fußboden sollte ca. 3 cm sein, da das Holz sich ausdehnt. Auch deswegen die Bodenbretter nicht zu stramm ineinander schieben!

Die schrägen Bodenteile bis zur kurzen Wand hintereinander legen.

Verbindungsprofil zwischen den zwei Nuten (A) anbringen und danach mit den Federn in Pfeilrichtung den Boden fertig verlegen.

Die Fußbodenabdeckleisten an den Wänden nageln (**nicht auf den Fußboden**). Wir empfehlen Ihnen die Bodenbretter an der Unterseite dünn mit einem Imprägniermittel zu behandeln.

Floor (optional)

Ensure that the gaps between the floor sections are always equal (distribute evenly).

Place the straight sections tongue in groove at right angles on the floor joists. The tongue points in the direction of the arrow. Do not lay the floor sections too tightly together to prevent warping. Always leave an approx. 20 mm gap between the floor and the wall.

Continue laying the slanting floor sections to the short wall.

Place the connecting strip between the two grooves (A) and then finish the floor with the tongues in the direction of the arrow.

Attach the skirting boards around the wall sections.

LUGARDE[®]

LUGARDE HOLLAND

Tel./Phone ++31 (0)573 40 18 00
www.lugarde.nl

O F F I C I A L L U G A R D E D E A L E R