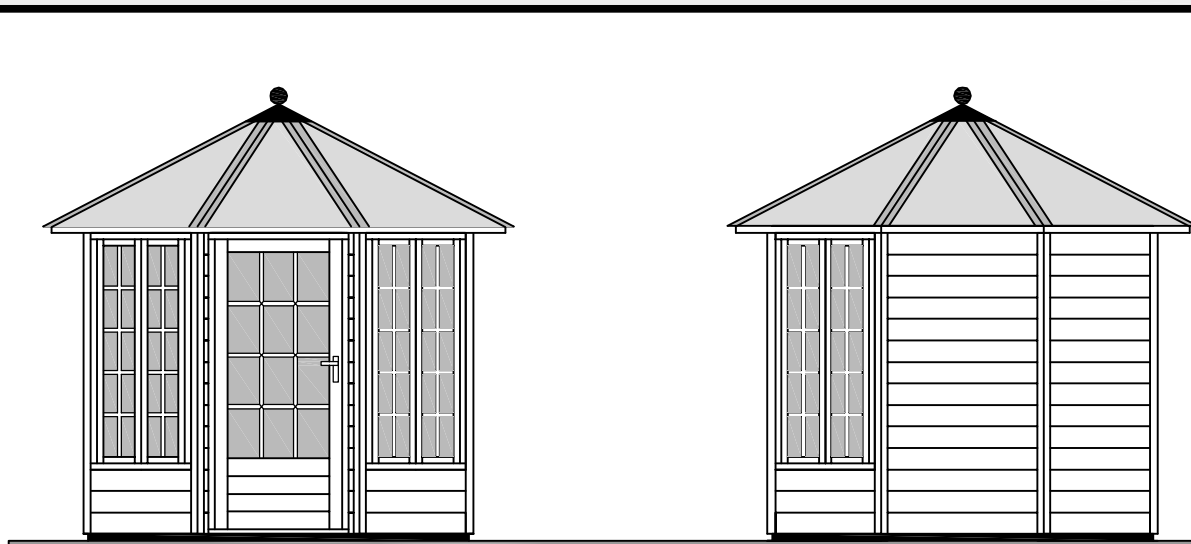


Es ist nicht erlaubt Bauelemente, Bauelemente und Pläne von der Prima Serie, Beklebter Seite oder Text usw. In Ganzem oder Teile davon in gleicher Art und Weise, ohne schriftliche Zustimmung von LUGARDE®/Wuestman B.V. zu verwenden, kopieren, abdrucken, zu reproduzieren oder zu verbreiten. LUGARDE® und das Prima 3=1 System sind registrierte Handelsmarken. Das Prima 3=1 System ist entwickelt und patentiert von LUGARDE®/Wuestman B.V.

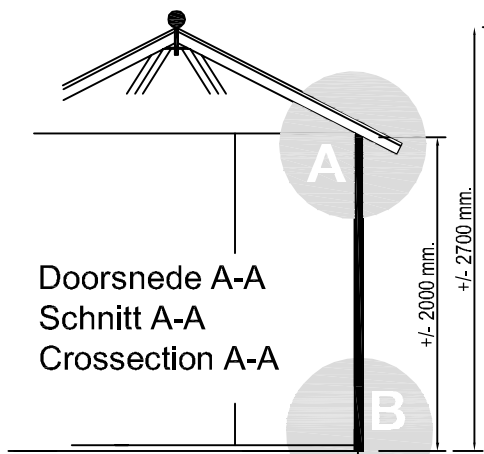
It is prohibited to copy, duplicate or to advise use, construct systems, construction drawings, photos or text from the Prima series or Log Cabin series without written permission from LUGARDE®/Wuestman B.V. Model, material changes and print mistakes reserved. LUGARDE® and the Prima 3=1 system are registered trademarks. The Prima 3=1 system is developed and patented by LUGARDE®/Wuestman B.V.

Het is niet toegestaan om bouwsystemen, bouwtekeningen en foto's van zowel de Prima serie als beklebte zijde te kopiëren, te verspreiden of te verspreiden, te verspreiden of te verspreiden van LUGARDE®/Wuestman B.V. Model en materialen af te kopiëren en af te verspreiden onder voorbehoud. LUGARDE en het 3=1 systeem zijn geregistreerde handelsmerken. Het Prima 3=1 systeem is ontwikkeld en gepatenteerd door LUGARDE®/Wuestman B.V.

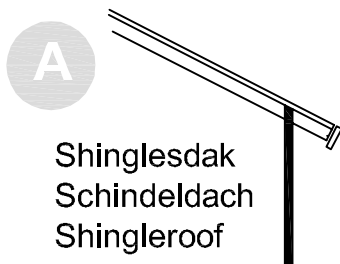
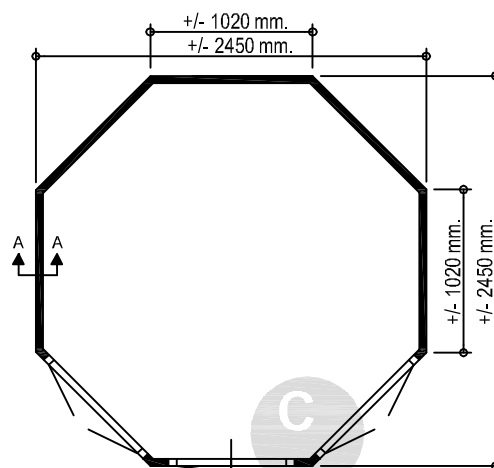


Voor aanzicht
Vorder ansicht
Front view

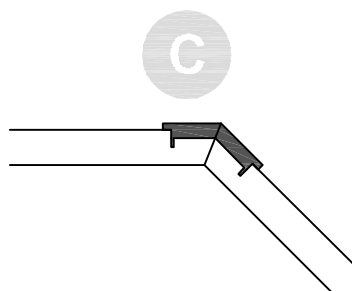
Zij aanzicht
Seiten ansicht
Side view



Doorsnede A-A
Schnitt A-A
Crosssection A-A



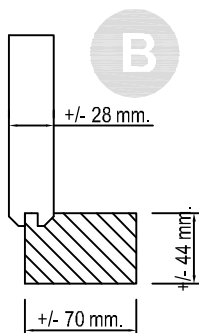
Shinglesdak
Schindeldach
Shingleroof



Gewicht/Weight :
Shingles/Schindeln: 500 kg.
Riet/Reet/Thatchet: 550 kg.

Oppervlakte
Oberfläche
Area +/- 5,0 m²

Inhoud
Inhalt
Contents : +/- 11,2 m³



LUGARDE HOLLAND
Tel./Phone ++31 (0)573 40 18 00
www.lugarde.com

PRIMA
AMBER